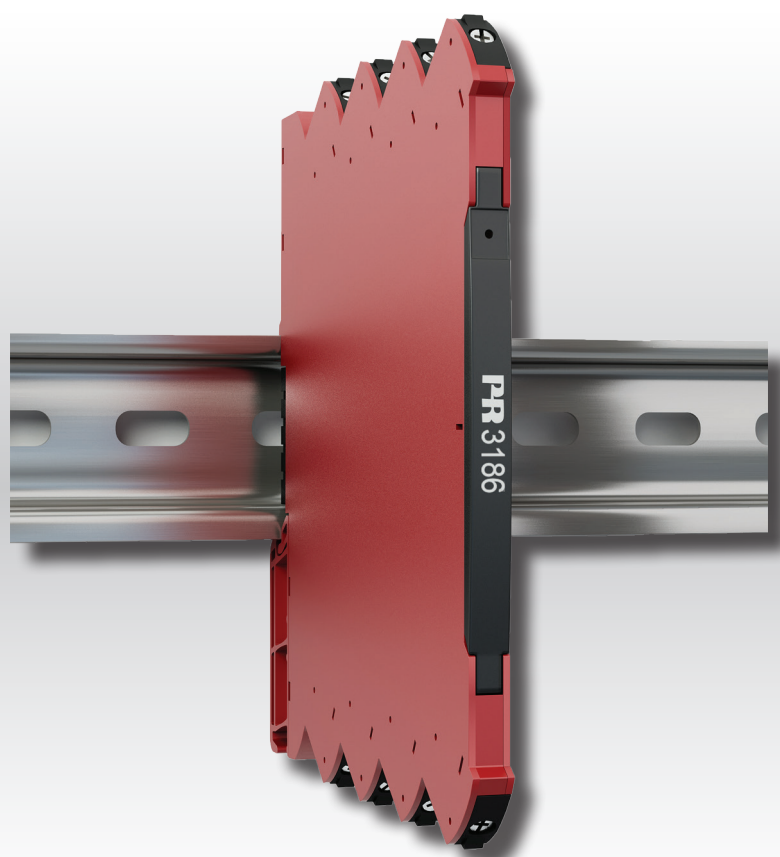


PERFORMANCE
MADE
SMARTER

产品手册

3186A: 二线制变送器隔离器

3186B: 二线制电流隔离器



CCOE



EAC

CE

温度

安全栅

通讯接口

多功能

隔离器

数显表

No. 3186V101-CN
自此序列号始: 171339001

PR
electronics

6 大特色产品， 满足您的一切需求

单品出色·组合无敌

凭借创新型专利技术·信号调节更加简单·智能·产品组合由六大产品类组成·具备多种模拟量和数字量模块·涵盖上千种工业自动化应用·所有产品都符合甚至高于行业的最高标准·这可确保产品即便在最恶劣的环境条件下仍能可靠运行·5 年产品保修期·让您使用更安心·



Temperature

温度变送器和温度传感器系列产品·提供从温度测量点到系统控制一站式信号解决方案·从而在最大程度上保证信号的完整性·仅需一套点对点解决方案·您就可以在任何环境中将工业过程中的温度信号转换为模拟量信号·总线信号或数字通讯信号·该方案具备响应时间短·自动校准·传感器故障检测·低漂移和卓越 EMC 性能等诸多优点·



I.S. Interface

我们采用最严格的安全标准来检验产品·以期提供最安全的信号·秉承创新精神·我们已经在 SIL 2 全面评估本质安全型接口方面取得了开创性成就·其既高效又经济·效果卓著·成效斐然·模拟量和数字量本质安全栅种类齐全·同时提供多种输入输出·这使得 PR 标准成为一项易于实施的现场检验标准·在大型项目安装过程中·新背板方案大大简化安装和布线·且能与标准 DCS 系统无缝集成·



Communication

我们提供经济实惠·使用方便·面向未来的通讯接口·以便您能够访问所安装的 PR 产品·可拆卸式 4501 显示面板 (LOI) 适用于过程值监控·设备配置·故障检测和信号模拟等的本地操作·新一代 4511 总线通讯面板 (ROI) 除可实现上述功能外·还可通过 Modbus/RTU 增加远程数字通讯功能·且模拟量信号仍可用作冗余信号输出·

使用 4511·您还可通过 PR 网关进一步扩展与设备的连接·以访问工业以太网和无线 Wi-Fi 路由器·或通过我们的便携式工厂主管 (PPS) 应用直接访问设备·

PPS 应用适用于 iOS·Android 和 Windows 三种操作系统·



Multifunction

单品为多功能系列产品·可涵盖大量现场应用·可轻而易举按照您的现场标准进行配置·此种单品可适用多种应用方式·既节省安装和培训时间·又大大简化库存备件管理·该设备专为长期信号精度高·功耗低·抗电噪声优异·编程简单而设计·



Isolation

基于微处理器技术研发的 6 mm 隔离器·小巧精致·响应迅速·品质一流·以极低的总拥有成本为专用应用提供卓越性能和抗电磁干扰·可水平或垂直安装·装置间无需间隙·



Display

数显表系列以其灵活性和稳定性著称·该设备系列几乎满足过程信号读数显示的所有需求·并具有通用的输入和供电能力·无论哪种行业·无论环境条件何其苛刻·该设备均能实时测量过程值并提供用户友好型界面和值得信赖的继电器信号·

3186A: 二线制变送器隔离器

3186B: 二线制电流隔离器

目录

警告.....	4
符号含义.....	4
安全须知.....	5
如何拆装 3000 系列产品.....	7
DIN 轨道安装方式.....	8
标记牌.....	8
标签.....	9
应用.....	10
技术特点.....	10
安装调试.....	10
订购.....	11
附件.....	11
技术参数.....	11
接线方式.....	15
文档更新记录.....	16

警告



一般

为了避免触电和火灾危险，必须遵守本指南的安全须知和指导原则。设备必须严格按照说明使用，不得超规格使用设备。在调试设备前，必须仔细阅读本安装指南。只有合格的专业人员（技术人员）才能安装此设备。如果设备以非制造商规定的方式使用，则设备提供的保护可能会受损。在未确保设备完全固定前，切勿将危险电压连接至设备。

熔断器设备维修和更换仅可由 PR electronics A/S 完成。



危险电压

在危险电压连接至设备输入/输出的应用中，必须确保电线、端子、外壳以及周围环境（包括相邻设备）都有足够的间距或隔离，以确保防触电保护。



小心

潜在的静电充电危险。为了避免因外壳静电充电而导致爆炸的危险，除非已知该区域安全，否则切勿操作该装置；或采取适当的安全措施避免静电放电。

符号含义



带有感叹号的三角形：请在安装和调试设备前阅读手册，以免可能导致人身伤害或机械损坏的事故。



CE 标志证明设备符合相关指令的基本要求。



防爆 设备已经被批准符合 ATEX 指令，可用于爆炸区域的安装。

安全须知

收货和拆箱

打开设备包装，切勿损坏设备，检查设备型号是否与订购的设备型号相符。包装应始终随附设备，直至永久安装该设备。

环境

避免阳光直射、灰尘、高温、机械振动和冲击、雨水和严重潮湿环境。如有必要，应通过通风方式避免加热超过环境温度规定限值。

该设备可在测量类别 II 和污染等级 2 情况下使用。

该设备设计为至少在 2000 米海拔下是安全的。

安装

只有熟悉手册中的技术术语、警告和说明以及能够遵循该手册进行操作的专业技术人员才能连接设备。

若对于设备的正确操作方法存有疑问，请与当地经销商联系；或直接联系

PR electronics
www.prelectronics.cn

设备的安装和连接应符合国家有关电气材料安装的法规，例如电线横截面、保护熔断器和安装位置。输入/输出和电源连接的说明显示在本安装指南和设备侧面标签上。

该设备配有现场接线端子，需由具有双重/加强绝缘的电源模块供电。电源开关应易于接近并靠近设备。电源开关应标记为设备的断电装置。

3000 系列产品必须安装在符合 EN 60715 标准的 DIN 导轨上。

UL 安装

仅使用 60 / 75 °C 铜导线。

电线尺寸 AWG 26-12

UL 文件编号 E314307

本设备属于开放式的过程控制设备。为防止因接触带电部件而造成伤害，此设备必须安装在外壳中。

如美国《国家电气规范》®(ANSI / NFPA 70) 所述，电源装置必须符合 NEC Class 2 规定。

cFMus 安装于 Division 2 或 Zone 2

FM17CA0003X / FM17US0004X Class I · Div. 2 · Group A · B · C · D T4 或
I · Zone 2 · AEx nA IIC T4 或 Ex nA IIC T4 。

在 Class I、Division 2 或 Zone 2 安装中，主体设备应安装在带锁外壳内，该外壳能够接受美国《国家电气规范》(ANSI/NFPA 70) 或《加拿大电气规范》(C22.1) 中规定的一种或多种接线方式。

如美国《国家电气规范》®(ANSI / NFPA 70) 中所述，3000 系列隔离器和变送器必须连接至 NEC Class 2 电路的限能输出端。如果设备连接至冗余电源（两个单独的电源），则两者都必须符合此要求。

如果安装在室外或潜在潮湿的位置，外壳防护等级应至少满足 IP54 的要求。

警告：更换设备部件可能会损害 zone 2 / division 2 的适用性。

警告：为了防止爆炸性气体点燃，必须在维修前断开电源；在通电且存在爆炸性气体混合物时，切勿分离连接器。

警告：当存在爆炸性气体混合物时，切勿从电源导轨安装或拆除设备。

IECEX·ATEX 安装于 Zone 2

IECEX KEM 10.0068 X Ex nA IIC T4 Gc

KEMA 10ATEX0147 X II 3G Ex nA IIC T4 Gc

为了安全安装，必须遵守以下规定。设备仅由熟悉适用于该地区国家和国际法律、指令和标准的合格专业人员安装。

设备制造年份由序列号的前两位数字指示。

设备应安装在符合 EN 60529 规定并考虑到设备使用环境条件的合适外壳中。同时，外壳需至少具备 IP54 防护等级。

当额定条件下电缆或导线管入口点的温度超过 70 °C，或导体分支点温度超过 80 °C 时，所选电缆的温度规格应符合实际测量温度。

应采取措施防止额定电压瞬态扰动超过 40%。

Zone 2 电源导轨安装·只允许使用由 9410 型号电源控制装置供电的 9400 电源导轨。

为了防止爆炸性气体点燃·必须在维修前断开电源;在通电且存在爆炸性气体混合物时·切勿分离连接器。

当存在爆炸性气体混合物时·切勿从电源导轨安装或拆除设备。

清洁

断开连接后·可用浸有蒸馏水的布清洁设备。

责任

若未严格遵守本手册中的说明·则客户不能根据已签订的销售协议对 PR electronics A/S 提出索赔要求。

如何拆装 3000 系列产品

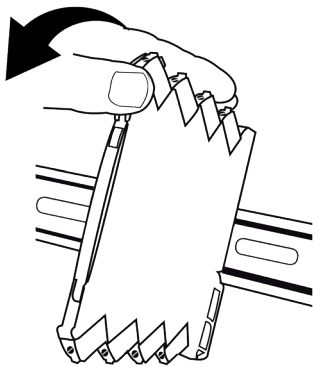


图 1:
安装到 DIN 导轨。
将设备轻轻卡到轨道上。

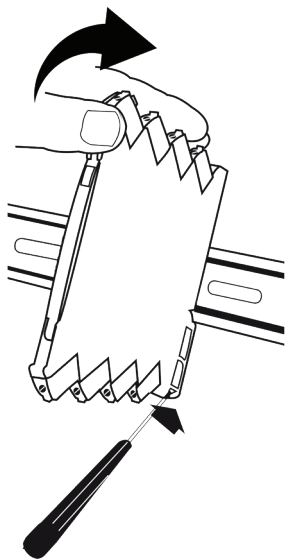


图 2:
从 DIN 导轨拆卸。
首先，请拆卸具有危险电压的连接器。
用螺丝刀轻轻提起底部锁定装置，将设备从 DIN 导轨上拆下。

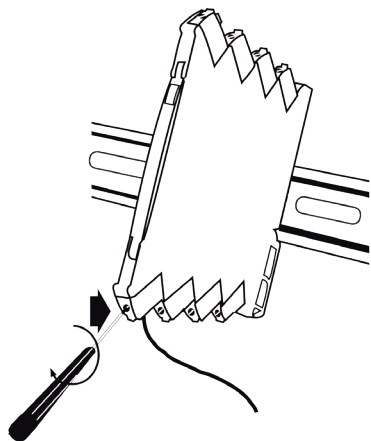
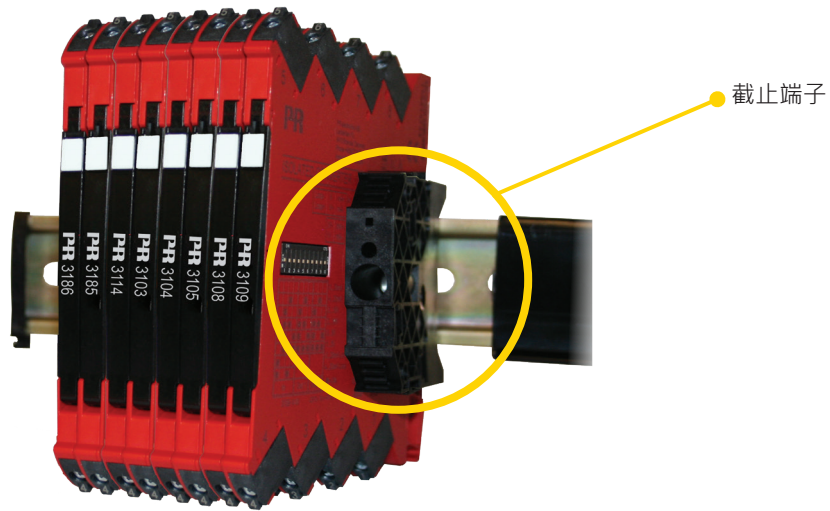


图 3:
电缆尺寸 AWG 26-12 / 0.13 x 2.5 mm² 绞线。
螺丝端子扭矩 0.5 Nm。

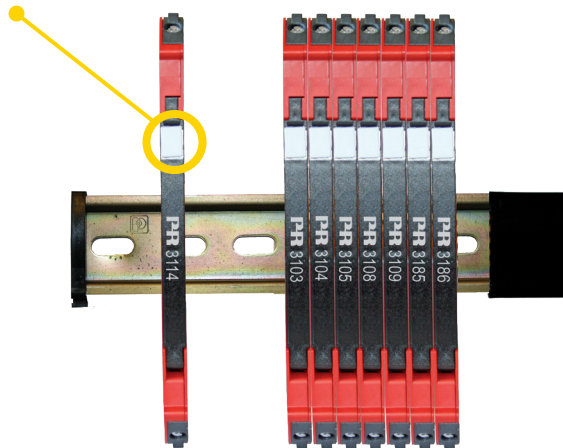
DIN 导轨安装方式



3186 在海洋船舶应用中必须安装截止端子固定。(PR 型号 9404)。

标记牌

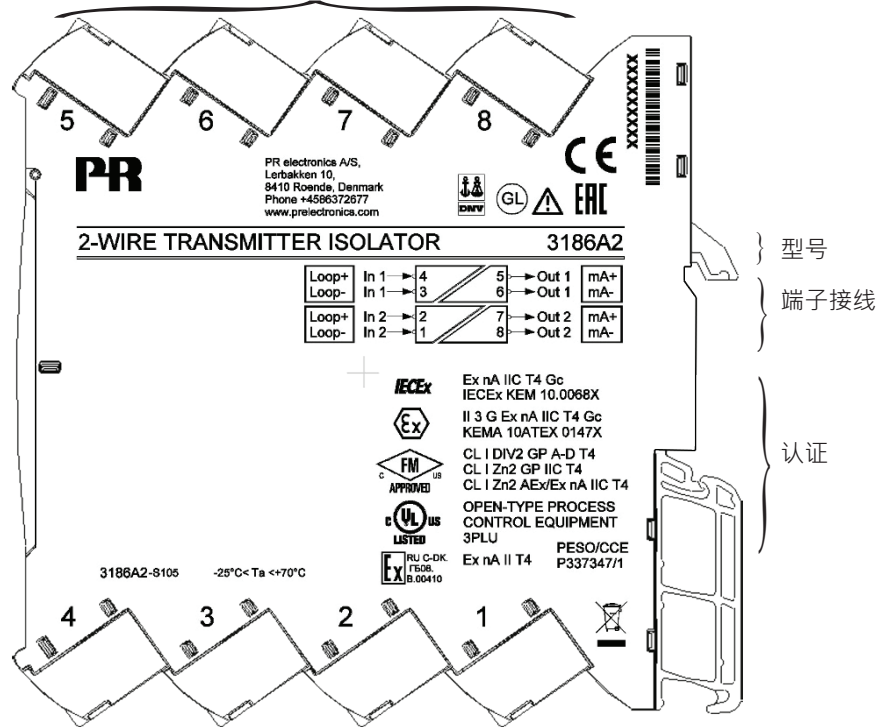
3100 系列产品的前盖设计有一个用于固定附件标记牌的区域。标记牌的面积为 $5 \times 7.5 \text{ mm}$ 。Weidmüller MultiCard 系统标记牌·MF 5/7.5 型号适用。



侧面标签

端子编号

3186A2



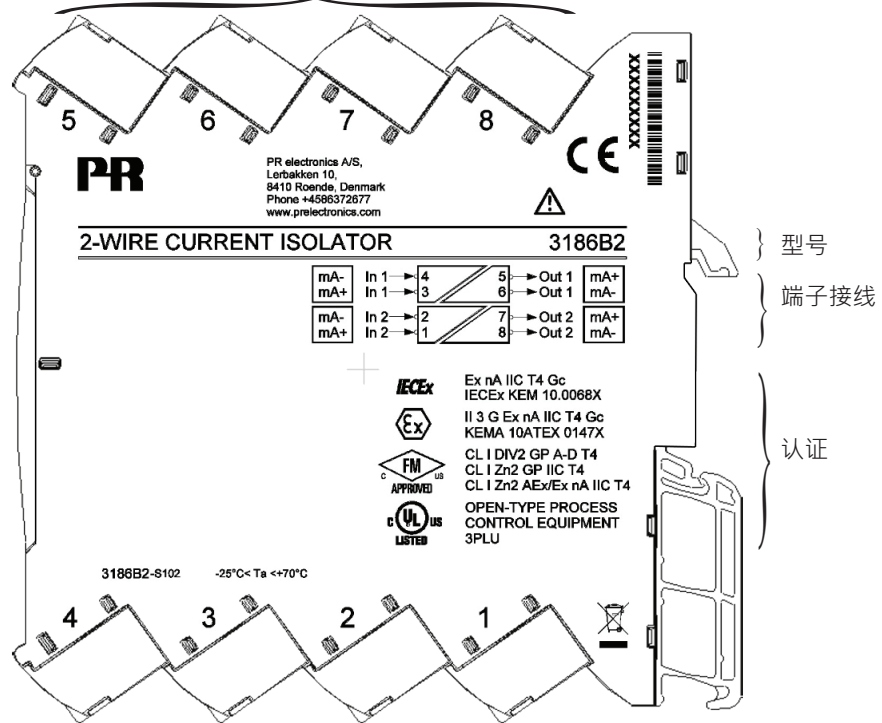
型号

端子接线

认证

3186B2

端子编号



型号

端子接线

认证

3186A: 二线制变送器隔离器

3186B: 二线制电流隔离器

- 单/双通道二线制变送器隔离器/电流隔离器
- 1:1 标准电流信号隔离, 信号范围 3.5...23 mA
- 低通道压降和快速响应时间 $< 5 \text{ ms}$
- 精度优秀, 优于 0.05%
- 6 mm 超薄外壳

应用

- 3186A 是 1:1 回路供电输出, 二线制变送器电流回路信号隔离器, 测量无源输入信号。
- 3186B 是 1:1 回路供电输出, 有源电流回路信号隔离器, 测量有源输入信号。
- 无论在技术或是成本上, 是电气隔离的绝佳选择。
- 能有效抑制浪涌电流, 保护控制系统远离信号噪声和瞬变的影响。
- 消除接地环路和测量浮地信号。
- 安装于安全区域或 Zone 2 和 Cl. 1 Div 2 区域。

技术特点

- 3186 无需单独供电, 由二线制回路电压驱动。
- 宽电压范围 6...35 V。
- 低输入到输出压降, 典型值 2.5 V (3186A)。
- 低输入压降 $\leq 3 \text{ V}$ (3186B), 即便在输出端没有加载回路电压时。
- 极高的转换精度, 优于 0.05% (在 3.8...20.5 mA 范围内)。
- 信号范围为 3.5...23 mA, 意味着 3186 符合 NAMUR NE43 标准要求。
- 输入与输出的浮地和电气都相互独立。
- 高电气隔离性能 2.5 kVAC。
- 快速响应时间 $< 5 \text{ ms}$ 。
- 卓越的信噪比 $> 60 \text{ dB}$ 。

安装调试

- 每米 DIN 导轨可以实现多达330个通道。
- 操作温度范围广 -25...+70°C。

订购

型号	版本	通道
3186	二线制变送器隔离器 : A	单 : 1
	二线制电流隔离器 : B	双 : 2

例如 : 3186B2

附件

9404 = 导轨截止端子

技术参数

环境条件:

工作温度	-25°C 至 +70°C
存储温度	-40°C 至 +85°C
标定温度	20...28°C
相对湿度	< 95% RH (无冷凝)
防护等级	IP20
安装条件	污染等级 2 & 测量/过压等级 II

机械规格:

结构尺寸 (高x宽x深)	113 x 6.1 x 115 mm
重量 (大约)	70 g
DIN 轨类型	DIN EN 60715/35 mm
导线规格	0.13 x 2.5 mm ² / AWG 26...16 绞线
螺丝端子力矩	0.5 Nm
抗振规格	IEC 60068-2-6
2...25 Hz	±1.6 mm
25...100 Hz	±4 g

常用规格:

电源电压	6...35 VDC
压降 · 输入到输出典型值 (3186A)	2.5 V
输入压降典型值 (3186B)	
输出供电和未供电情况下	≤ 3 V
隔离电压 · 测试	2.5 kVAC
隔离电压 · 工作	300 VAC / 250 VAC (Ex)
信号动态范围 · 输入 / 输出	模拟信号链
信噪比	> 60 dB
响应时间 (0...90%, 100...10%)	< 5 ms
截止频率 (3 dB)	100 Hz

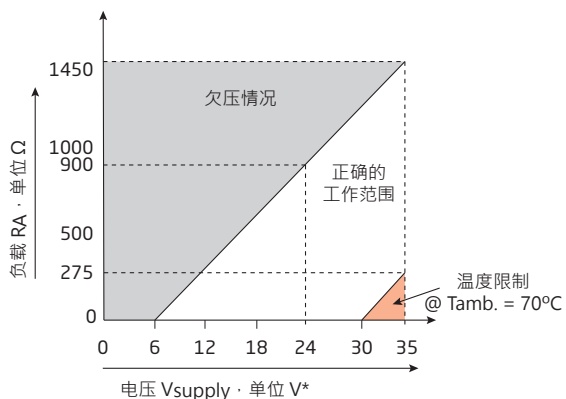
内部功耗

3186A	50 mW 每通道
3186B	Vterminal x I 每通道

为了确保不超过最大内部温度，3186B1 & B2 必须遵循以下情况。

3186B1

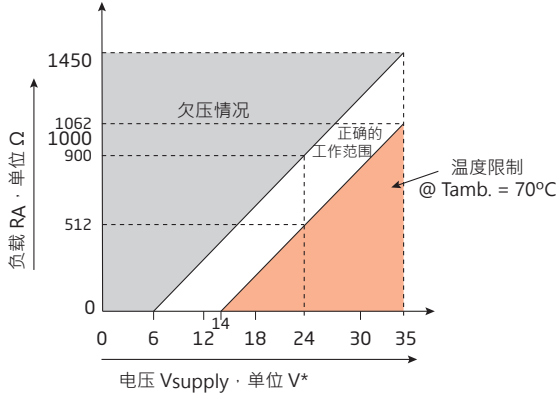
功耗 @ $T_{amb.} = 70^{\circ}\text{C}$:



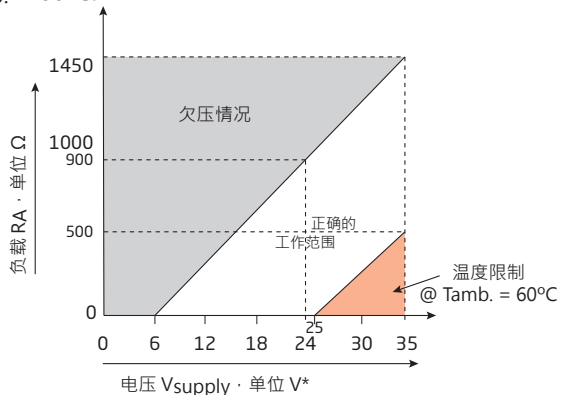
功耗 @ $T_{amb.} = 60^{\circ}\text{C}$ 在工作范围内无限制

3186B2

功耗 @ $T_{amb.} = 70^{\circ}\text{C}$:



功耗 @ $T_{amb.} = 60^{\circ}\text{C}$:



功耗 @ $T_{amb.} = 50^{\circ}\text{C}$ 在工作范围内无限制

* V_{supply} : 供给 3186 的电压，包括 3186 输出端电压和负载 RA 两端的电压。

RA = PLC 输入阻抗 + 回路负载 (包括电缆电阻)。

输入和输出规格：

输入变送器 (Tx) 供电范围 (3186A)	3,5...32,5 V
信号范围 · 输入至输出.	3,8...20,5 mA
信号转换.	1:1
信号范围.	3,5...23 mA
输出回路电流限值 · 额定	24 mA
输出电流过载 · 最大.	50 mA

精度值 - 3186A				
输入类型	绝对精度	温度系数 $\Delta^{\circ}\text{C} = [\text{T}_{\text{amb.}} - 25^{\circ}\text{C}]$		
mA	$\leq \pm 8 \mu\text{A}$		$\text{T}_{\text{amb.}} > 25^{\circ}\text{C}$	$\text{T}_{\text{amb.}} < 25^{\circ}\text{C}$
		For $V_{\text{terminal}} \leq 24 \text{ V}$	$\text{T}_{\text{coeff.}} = \pm 0.48 \mu\text{A}/^{\circ}\text{C}$	$\text{T}_{\text{coeff.}} = \pm 1.68 \mu\text{A}/^{\circ}\text{C}$
		For $V_{\text{terminal}} > 24 \text{ V}$	$\text{T}_{\text{coeff.}} = \pm 0.02 \mu\text{A}/^{\circ}\text{C} \times V_{\text{terminal}}^{**}$	$\text{T}_{\text{coeff.}} = \pm 0.047 \mu\text{A}/^{\circ}\text{C} \times V_{\text{terminal}}^{**}$

精度值 - 3186B				
输入类型	绝对精度	温度系数 $\Delta^{\circ}\text{C} = [\text{T}_{\text{amb.}} - 25^{\circ}\text{C}]$		
mA	$\leq \pm 8 \mu\text{A}$		$\text{T}_{\text{amb.}} > 25^{\circ}\text{C}$	$\text{T}_{\text{amb.}} < 25^{\circ}\text{C}$
		For $V_{\text{terminal}} \leq 24 \text{ V}$	$\text{T}_{\text{coeff.}} = \pm 0.48 \mu\text{A}/^{\circ}\text{C}$	$\text{T}_{\text{coeff.}} = \pm 1.12 \mu\text{A}/^{\circ}\text{C}$
		For $V_{\text{terminal}} > 24 \text{ V}$	$\text{T}_{\text{coeff.}} = \pm 0.02 \mu\text{A}/^{\circ}\text{C} \times V_{\text{terminal}}^{**}$	$\text{T}_{\text{coeff.}} = \pm 0.047 \mu\text{A}/^{\circ}\text{C} \times V_{\text{terminal}}^{**}$

** V_{terminal} : 3186 输出端电压 · 即通道 1 端子 5 和 6 之间电压 · 以及通道 2 端子 7 和 8 之间电压 ·

EMC – 电磁兼容.	< $\pm 0.5\%$ 所设量程
扩展的 EMC 电磁兼容 :	
NAMUR NE 21, A criterion, burst.	< $\pm 1\%$ 所设量程

*所设量程 = 4...20 mA

遵守主管机关要求：

EMC	2014/30/EU
LVD.	2014/35/EU
RoHS.	2011/65/EU

认证：

*DNV-GL, Ships & Offshore.	Standard for Certification No. 2.4
UL, Standard for Safety.	UL 61010-1
Safe Isolation.	EN 61140
*EAC	TR-CU 020/2011

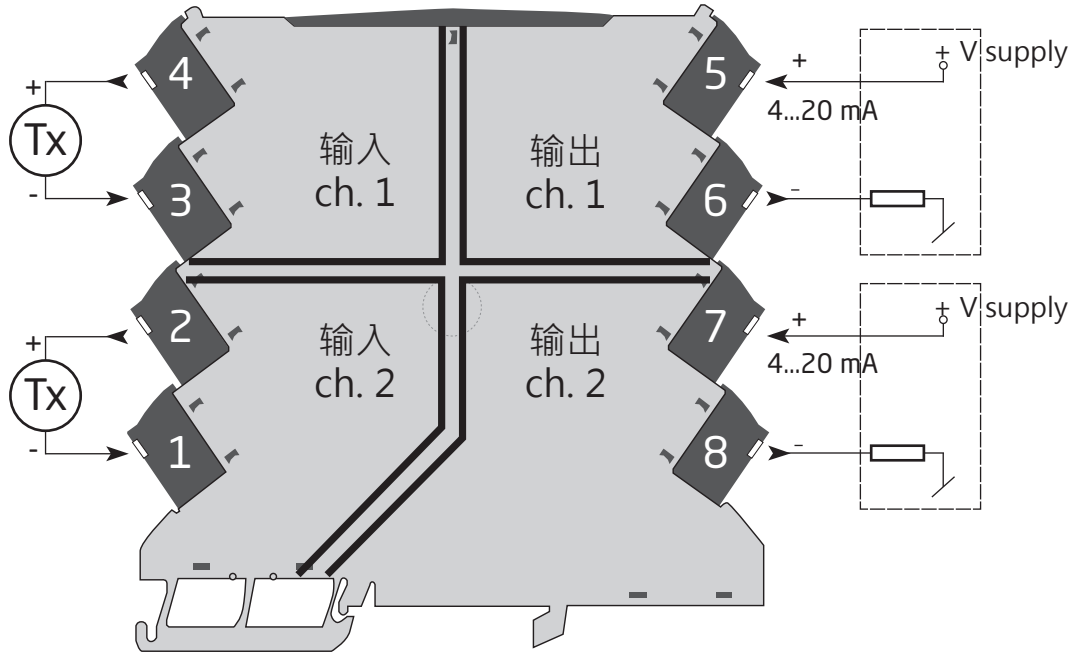
I.S. / Ex 认证：

ATEX 2014/34/EU	KEMA 10ATEX0147 X
IECEX.	KEM 10.0068 X
c FM us	FM17US0004X / FM17CA0003X
*CCOE	P337347/1
*EAC Ex TR-CU 012/2011	RU C-DK.GB08.V.00410

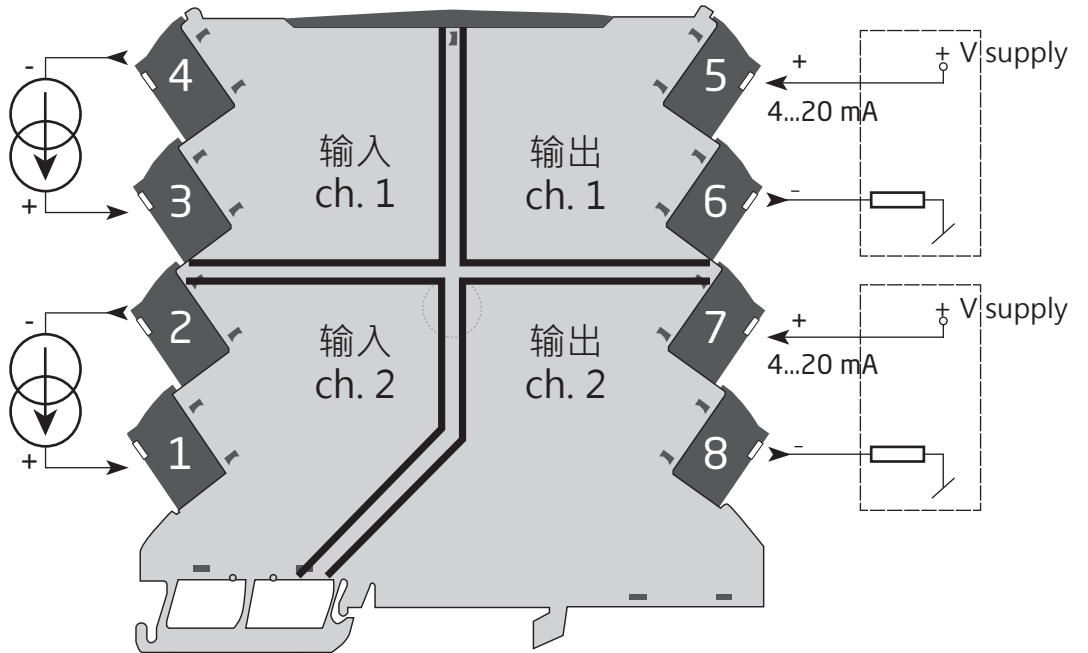
* 3186B 申请中认证

接线方式

3186A



3186B



文档更新记录

以下列表提供了有关本文档修订的说明。

版本号	日期	说明
101	1710	Model 3186B added Specifications for max. required power added

无论您身在何处， 我们始终在您身边

无论您身在何处，都将获得我们标志性红色模块的全力支持

我们所有的产品都提供权威的专家服务，且享受长达五年的质量保证。您购买的每款产品都将获得个性化的技术支持和指导，按时交货，保修期内免费维修，丰富的技术文档等服务。

我们的总部在丹麦，并我们在世界各地设有办事处并在全球创建和授权合作伙伴关系，我们能在全球范围内为您提供本地化服务。

这意味着我们总是伴随在您身边，并且非常了解当地市场。我们致力于打造高客户满意度产品，并将 PERFORMANCE MADE SMARTER 这一理念传向世界。

了解有关保修计划的更多信息，或想与您所在地区的销售代表会面，请访问 prelectronics.com。

即刻受益

PERFORMANCE MADE SMARTER

PR electronics 是一家行业领先的、专注于使过程控制更加安全、可靠和高效的技术型公司。自1974年以来，我们一直致力于高精度-低功耗的核心技术开发，不断创新发展，帮助客户提高监测现场过程参数的能力。

我们的创新专利技术来源于广泛的研发设施、强大的研发团队以及对客户需求和工艺过程的深刻理解。简约、专注、勇气、卓越是我们的座右铭。这指引着我们不断帮助一些世界上最大的公司实现更卓越的智能化 (PERFORMANCE MADE SMARTER)。